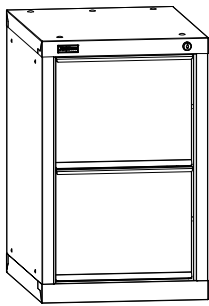


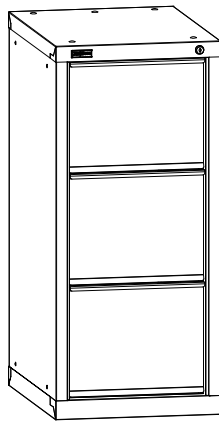
**ПАСПОРТ**

Шкафы файловые

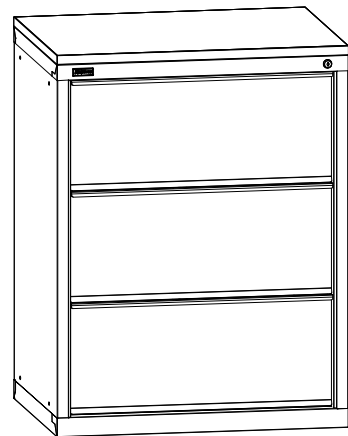
КД-612, КД-613, КД-614, КД-623, КД-624



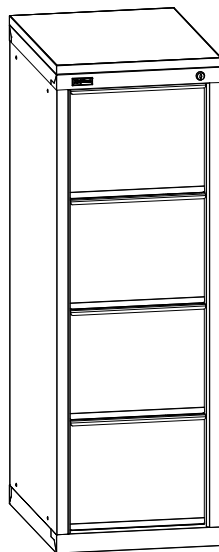
КД-612



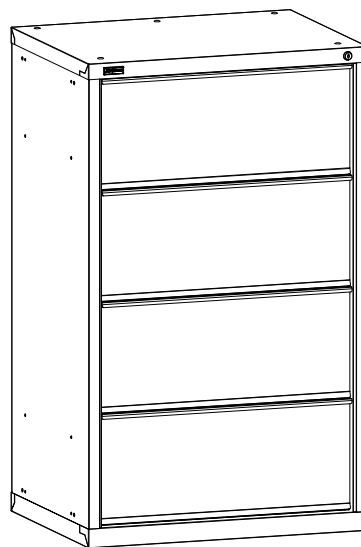
КД-613



КД-623



КД-614



КД-624

Дата \_\_\_\_\_ Контролёр ОТК \_\_\_\_\_ Упаковщик \_\_\_\_\_  
изготовления

## 1. Общие сведения

- 1.1. Шкафы файловые КД-612, КД-613, КД-614, КД-623 и КД-624 с выдвижными ящиками, позволяют хранить документацию формата А4 в подвесных папках типа "Pendaflex". Корпуса изделий сварные. Шкафы изготовлены по ТУ 5615-002-31045953-2000. Картотеки соответствуют классу У45/80 по классификации ГОСТ Р 56369-2015.  
**Максимально допустимая равномерно распределённая нагрузка на ящик - 50 кг.**
- 1.2. Изготовитель: ООО "ДиКом-Сервис".  
 Адрес: Россия, 196655, г. Санкт-Петербург, Колпино, Сапёрный переулок, дом 3.  
 Электронный адрес: www.dikom.ru, shop.dikom.ru.
- 1.3. Предприятие-изготовитель оставляет за собой право вносить изменения в конструкцию изделия, не ухудшающие его потребительские свойства. При этом возможны изменения характеристик и комплекта поставки.

Габаритные размеры				
Модель	Высота, мм	Ширина, мм	Глубина, мм	Примечание
КД-612	700	446	600	2 ящика h=300 (246) мм* 341x456 мм
КД-613	1000	446	600	3 ящика h=300 (246) мм* 341x456 мм
КД-623	1000	786	600	3 ящика h=300 (246) мм* 681x456 мм (2 ячейки 300x456 мм)
КД-614	1300	446	600	4 ящика h=300 (246) мм* 341x456 мм
КД-624	1300	786	600	4 ящика h=300 (246) мм* 681x456 мм (2 ячейки 300x456 мм)
Папка Pendaflex А4**	240	315	-	

## 2. Комплект поставки

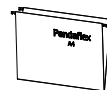
### КД-612/КД-613/КД-614/КД-623 Шкаф файловый

№	Наименование	Кол-во	Изображение
1	КД-612 КД-613 КД-623 КД-614	1	

### КД-612/613/614/623 Столешница\*\*

№	Наименование	Кол-во	Изображение
1	Столешница	1	
2	Болт М8х16	4	
3	Шайба 8 широкая	4	

### Папка Pendaflex А4\*\*



#### Примечания:

\* Высота указана по фланцу (внутренняя высота ящика меньше на 54 мм).

\*\*Столешница и подвесные папки Pendaflex А4 приобретаются отдельно по желанию Покупателя. Столешница имеет отдельную упаковку и комплект крепежа.

### 3. Схема сборки

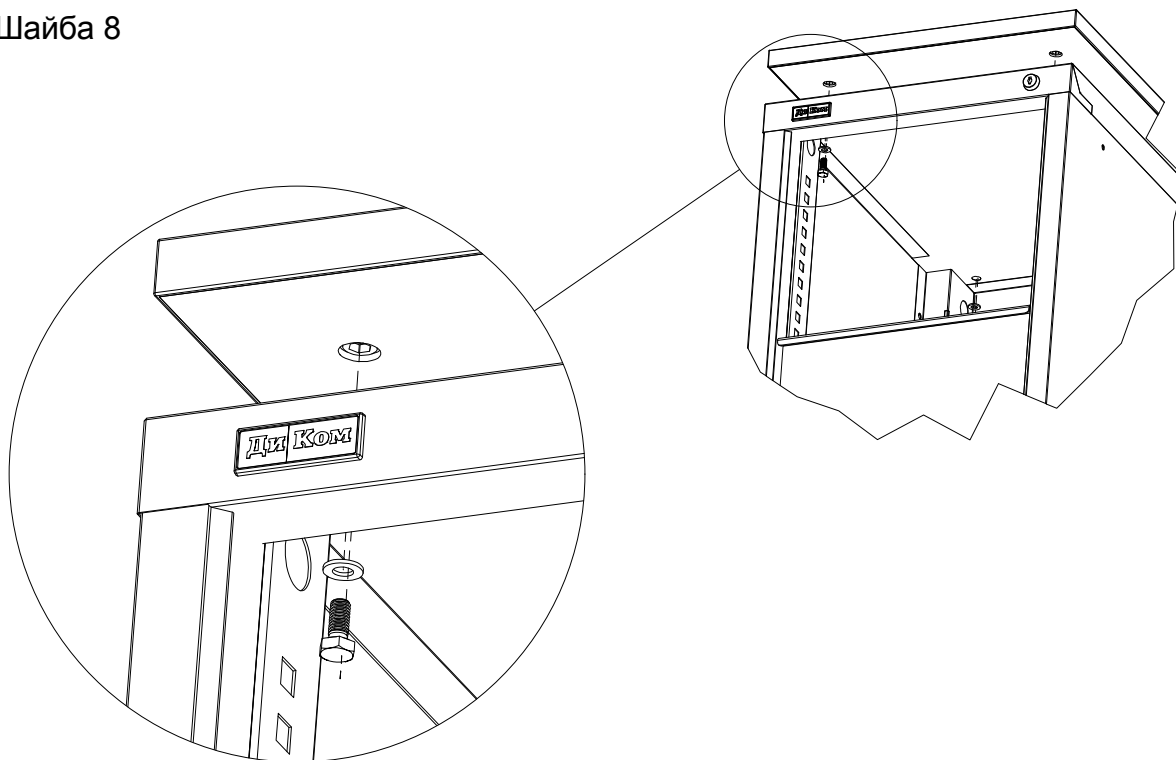
- 1** При наличии столешницы болты вкрутить в ответные муфты в столешнице.



**4 шт.**  
Болт М8х18



**4 шт.**  
Шайба 8



### 4. Гарантии изготовителя

- 4.1. Изготовитель гарантирует исправную работу шкафа при условии соблюдения Пользователем правил транспортировки, хранения, установки и эксплуатации.  
4.2. Срок гарантийного обслуживания шкафа 60 месяцев со дня продажи.  
4.3. Гарантийный ремонт производится при наличии документов, подтверждающих покупку.

#### **Внимание!**

- 4.4. В случае нарушения работоспособности изделия по вине Пользователя (при механических повреждениях элементов, неправильной установке и эксплуатации, при использовании изделия не по назначению) гарантии не сохраняются.  
4.5. При обнаружении дефектов производственного характера изделие необходимо вернуть продавцу для обмена. Обмен производится при наличии документов, подтверждающих покупку.

