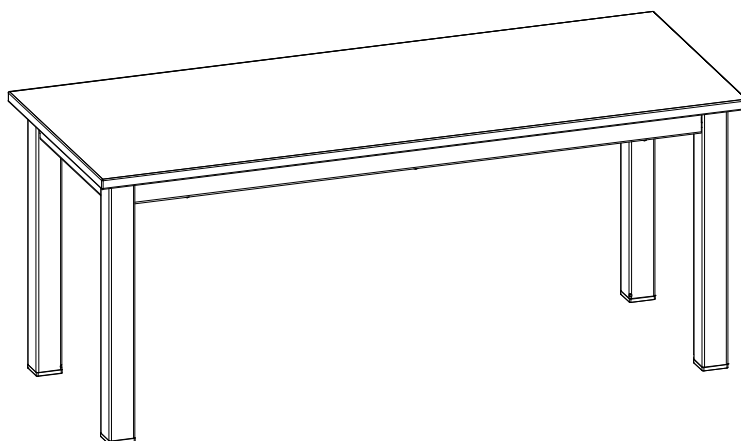


## ПАСПОРТ

Скамейка 800, 1000, 1500



Дата \_\_\_\_\_ Контролёр ОТК \_\_\_\_\_ Упаковщик \_\_\_\_\_  
изготовления

**Санкт-Петербург**

## 1. Общие сведения

### 1.1. Скамейка 800, 1000, 1500 с сиденьем из ДСП.

Устанавливается в помещениях для переодевания. Поставляется как аксессуар к гардеробным шкафам.

Скамейка представляет собой сборно-разборную конструкцию, изготовлена по ТУ 5615-002-31045953-2000.


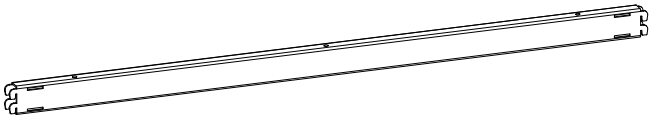

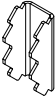




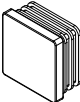
### 1.2. Изготовитель: ООО "ДиКом-Сервис".

Адрес: Россия, 196655, г. Санкт-Петербург, Колпино, Сапёрный переулок, дом 3.


Электронный адрес: [www.dikom.ru](http://www.dikom.ru), [shop.dikom.ru](http://shop.dikom.ru).

### 1.3. Предприятие - изготовитель оставляет за собой право вносить изменения в конструкцию изделия, не ухудшающие его потребительские свойства. При этом возможны изменения характеристик и комплекта поставки.

## 2. Комплект поставки - два упаковочных места (сиденье упаковывается отдельно).

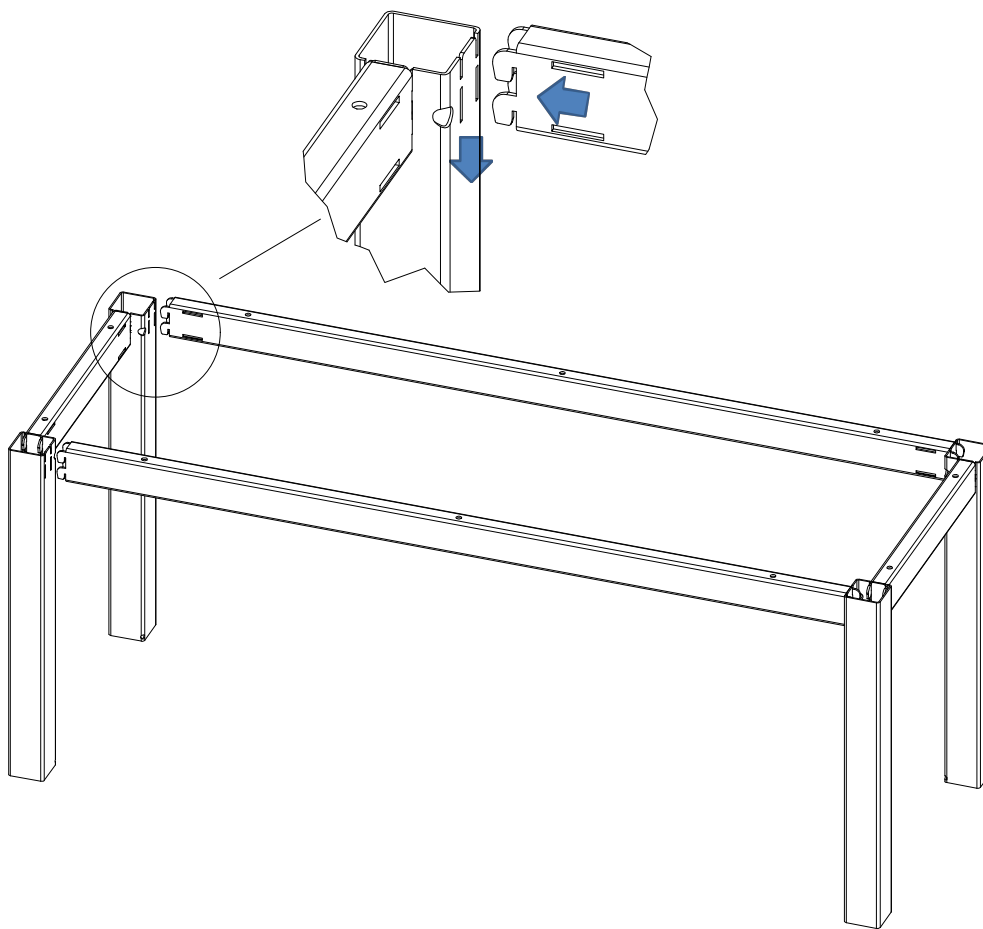
№	Наименование	Кол-во	Изображение
1	Стойка	4	
2	Соединитель поперечный	2	
3	Соединитель продольный	2	
4	Кронштейн углового соединения	4	
5	Саморез 4,2x50	10	
6	Гайка закладная М8	4	
7	Болт М8х40	4	
8	Шайба 8 широкая	4	
9	Заглушка под трубу 40x40	4	

## Сиденье ДСП

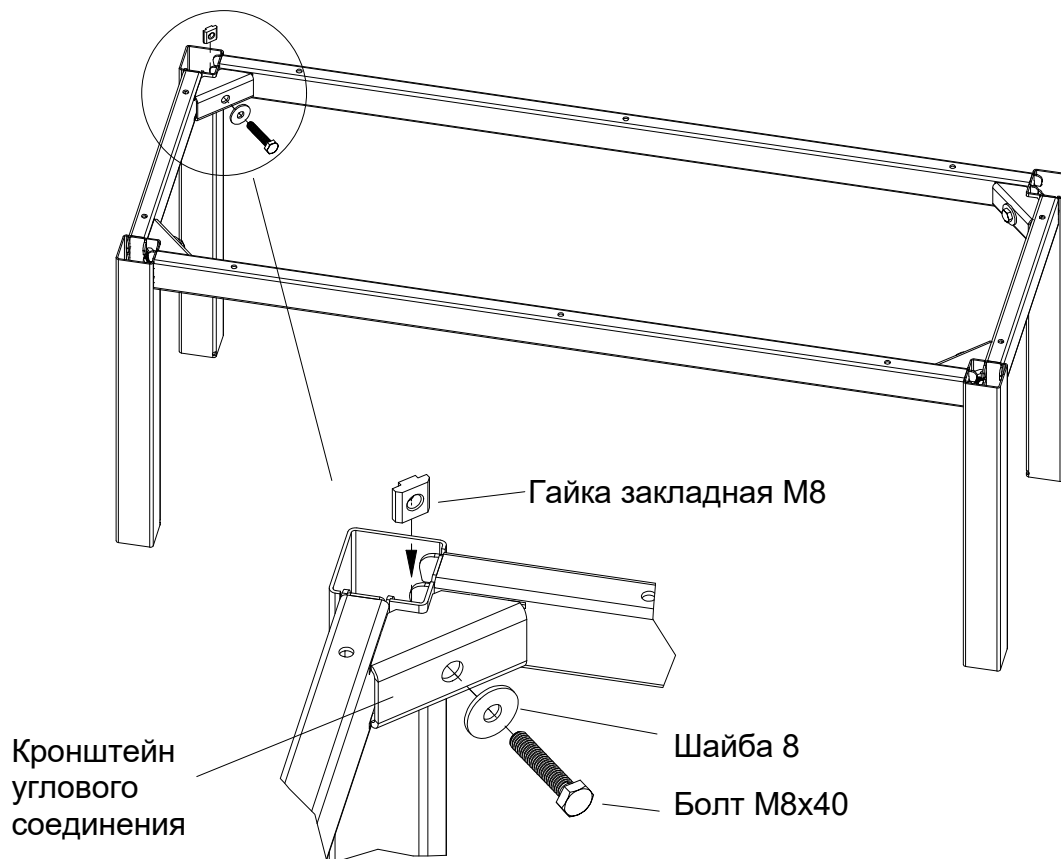
№	Наименование	Кол-во	Изображение
1	Сиденье скамейки ДСП 800x285/ 1000x400/ 1500x400	1	

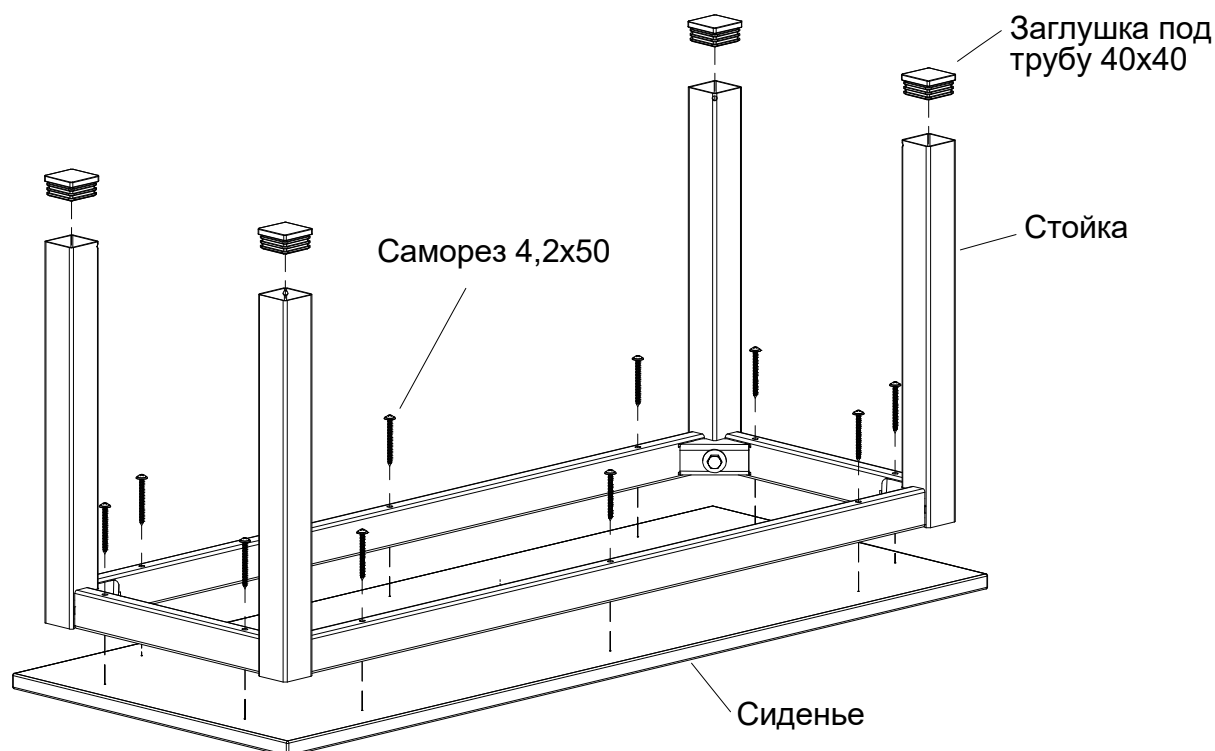
### 3. Схема сборки

- 1** Собрать каркас, установив зацепы соединителей в пазы на стойках.



**2**





#### 4. Характеристики

##### Габаритные размеры

Модель	Высота, мм	Ширина, мм	Длина, мм
Скамейка 800	347	285	800
Скамейка 1000	422	400	1000
Скамейка 1500	422	400	1500

#### 5. Гарантии изготовителя

- 5.1. Изготовитель гарантирует исправную работу скамейки при условии соблюдения Пользователем правил транспортировки, хранения, установки и эксплуатации.
- 5.2. Срок гарантийного обслуживания скамейки 24 месяца со дня продажи.
- 5.3. Гарантийный ремонт производится при наличии документов, подтверждающих покупку.

##### **Внимание!**

- 5.4. В случае нарушения работоспособности изделия по вине Пользователя (при механических повреждениях элементов, неправильной установке и эксплуатации, при использовании изделия не по назначению) гарантии не сохраняются.
- 5.5. При обнаружении дефектов производственного характера скамейку необходимо вернуть продавцу для обмена. Обмен производится при наличии документов, подтверждающих покупку.