

## ПАСПОРТ

Шкафы секционные

КД-812, КД-814

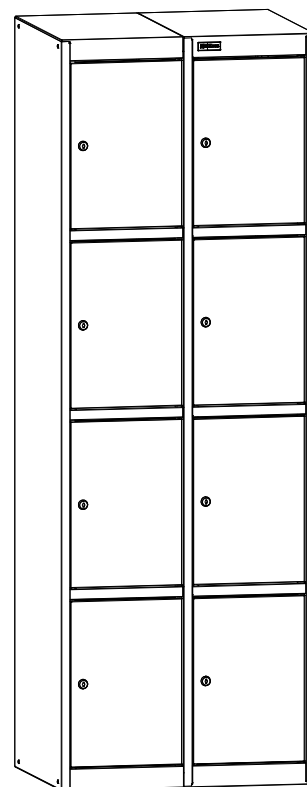
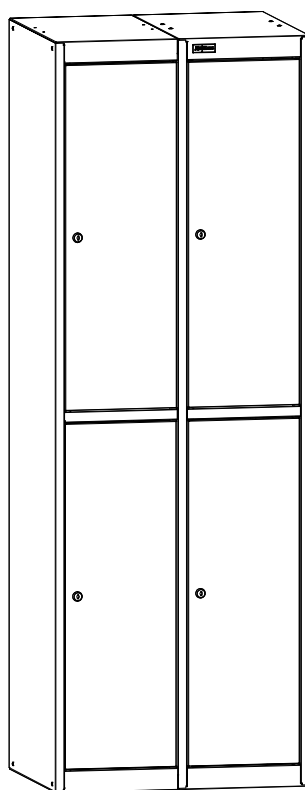
КД-812, КД-814 (дополнительные)

### ВНИМАНИЕ!

При сборке основного шкафа  
с дополнительным  
необходимо:

1. Боковину левую  
основного шкафа заменить  
боковой стенкой  
дополнительного шкафа и  
произвести сборку согласно  
схеме.

2. Установить боковину  
левую основного шкафа на  
последний дополнительный  
шкаф!



Дата \_\_\_\_\_ Контролёр ОТК \_\_\_\_\_ Упаковщик \_\_\_\_\_  
изготовления

# 1. Комплект поставки - два упаковочных места (двери отдельно).

№	Наименование	КД-812	КД-814	КД-812 (доп.)	КД-814 (доп.)	Изображение
1	Боковина	2	2	-	-	
2	Стенка задняя	1	1	-	-	
3	Крышка	1	1	-	-	
4	Днище	1	1	-	-	
5	Разделитель	1	3	-	-	
6	Дверь	2	4	2	4	
7	Планка под крючки *	*	-	*	-	 *
8	Стенка боковая левая	-	-	1	1	
9	Стенка задняя дополнительная	-	-	1	1	
10	Крышка дополнительная	-	-	1	1	
11	Днище дополнительное	-	-	1	1	
12	Разделитель дополнительный	-	-	1	3	
13	Шильда "ДиКом"	1	1	-	-	
14	Перекладина *	*	-	*	-	 *
15	Крючок пластмассовый односторонний*	*	-	*	-	 *
16	Крючок пластмассовый двусторонний*	*	-	*	-	 *
17	Замок "EURO-LOCKS"	2	4	2	4	
18	Бирка для ключей	2	4	2	4	
19	Саморез 4,2x9,5	16	24	19	29	
20	Петля пластиковая	4	8	4	8	
21	Ось	4	8	4	8	
22	Втулка	4	8	4	8	
23	Заглушка 12	4	8	4	8	
24	Демпфер самоклеющийся	4	8	4	8	
25	Гайка-барашек M4	14	18	12	20	
26	Винт M4x10 (полупотайной)	14	18	12	20	
	Подставка	*	 *			Высотой 150/300 На одну или две секции

**\*Примечание:** изделия в комплект поставки не входят, приобретаются отдельно по желанию Покупателя, имеют отдельную упаковку и комплект крепежа.

## 2. Схема сборки ОД-812 (основной шкаф)

# 1

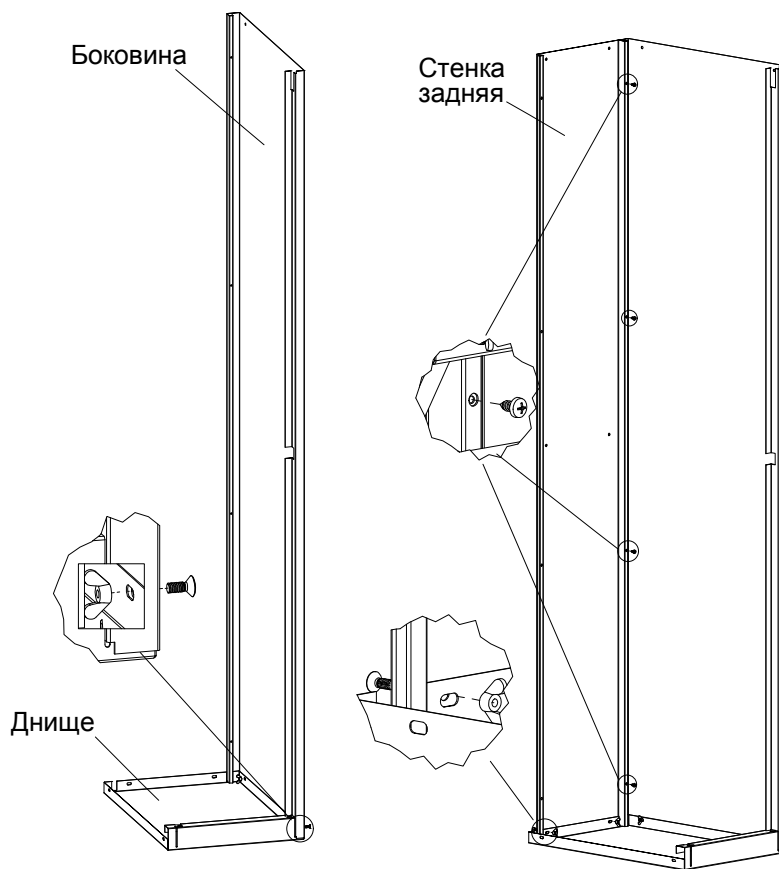
4 шт.  
Винт М4х10

4 шт.  
Гайка-барашек М4

4 шт.  
Саморез 4,2х9,5

### ! Внимание!

1. Сборку шкафов производить на месте эксплуатации.
2. **Последовательность сборки отдельно стоящего шкафа и базового шкафа с дополнительными существенно отличается!** Перед сборкой необходимо **внимательно изучить инструкцию!**
3. Число стыкуемых шкафов не ограничено. Дополнительные шкафы устанавливаются **справа налево**. ←
4. Не рекомендуется разбирать собранные шкафы, вследствие возможной деформации отдельных крепежных узлов и соответственно сложностей при последующей сборке.

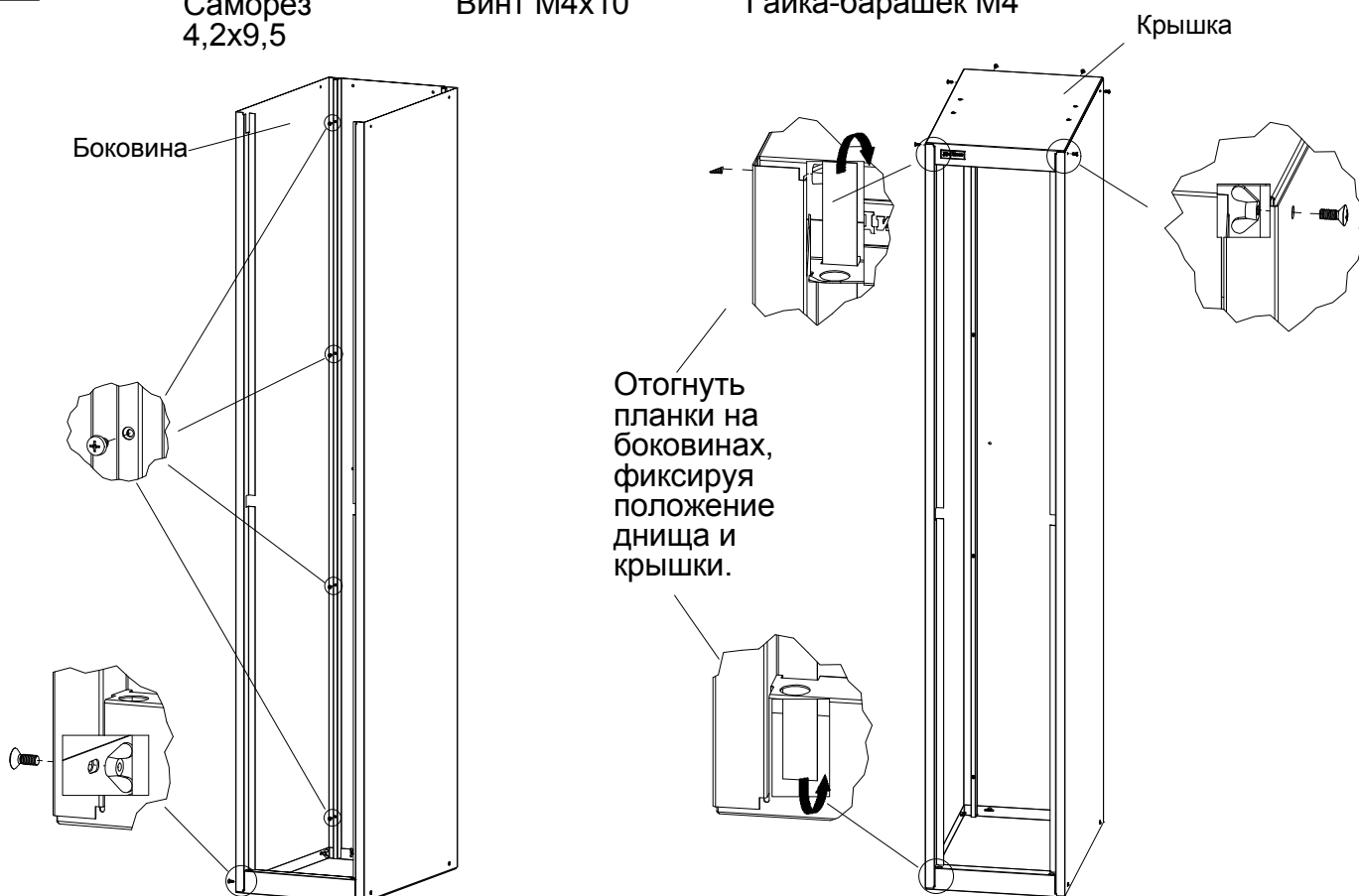


# 2

4 шт.  
Саморез 4,2х9,5


8 шт.  
Винт М4х10

8 шт.  
Гайка-барашек М4



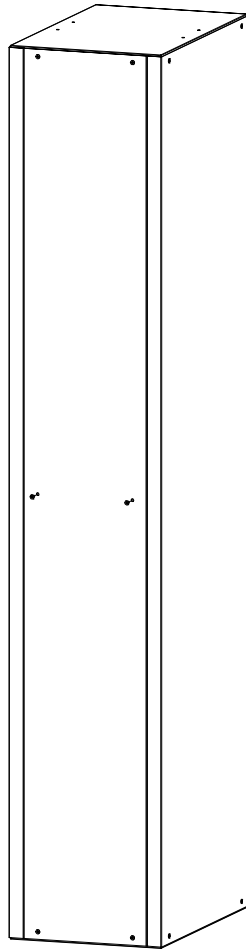
# 3

 2 шт.  
Винт  
M4x10

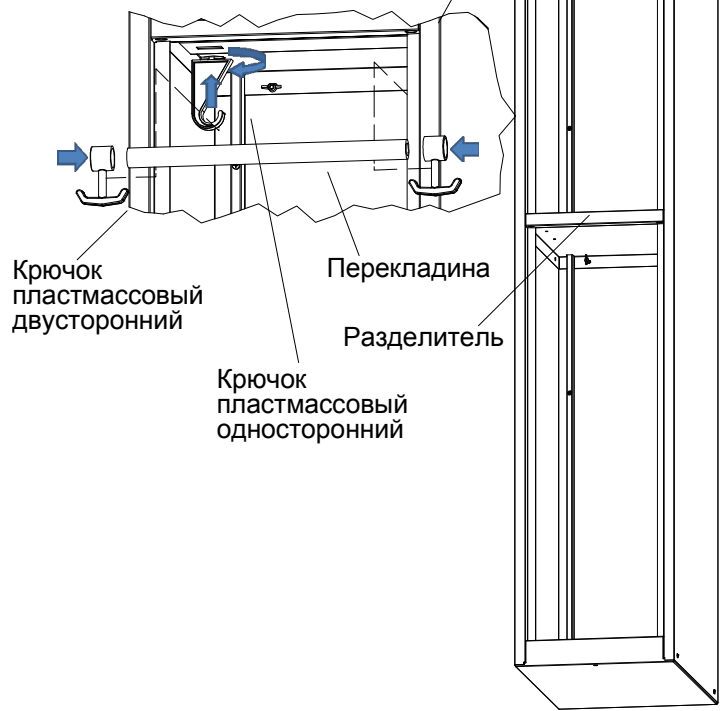
 2 шт.  
Гайка-барашек  
M4

**Примечание:**  
планка под крючки  
с крючками и перекладиной,  
установить её при помощи  
винта M4x10 и  
гайки-барашка M4 (4 места).

**Примечание:**  
планка под крючки  
с крючками и  
перекладиной, в  
комплект поставки  
не входит,  
приобретается  
отдельно по  
желанию  
Покупателя.




**ПРИМЕЧАНИЕ:** При  
наличии планки под крючки  
с крючками и перекладиной,  
установить её при помощи  
винта M4x10 и  
гайки-барашка M4 (4 места).




# 4

 2 шт.  
Петля  
пластиковая

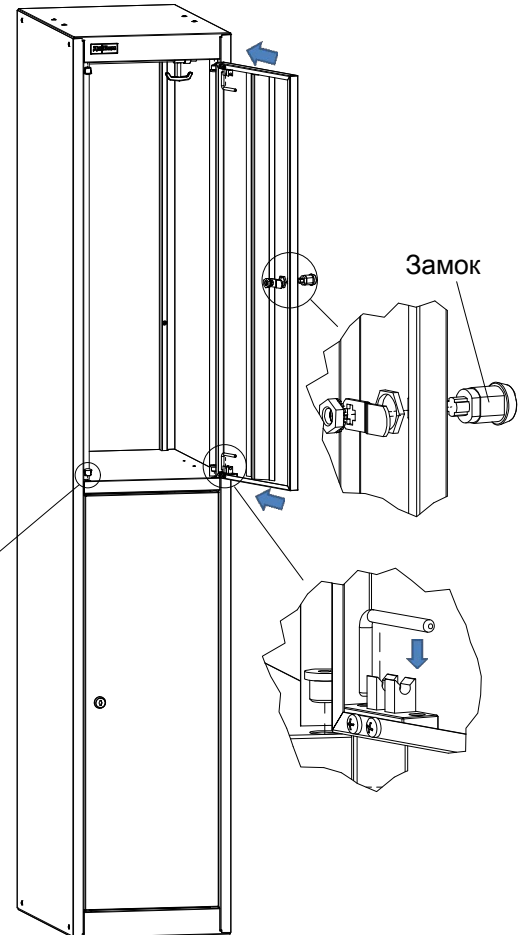
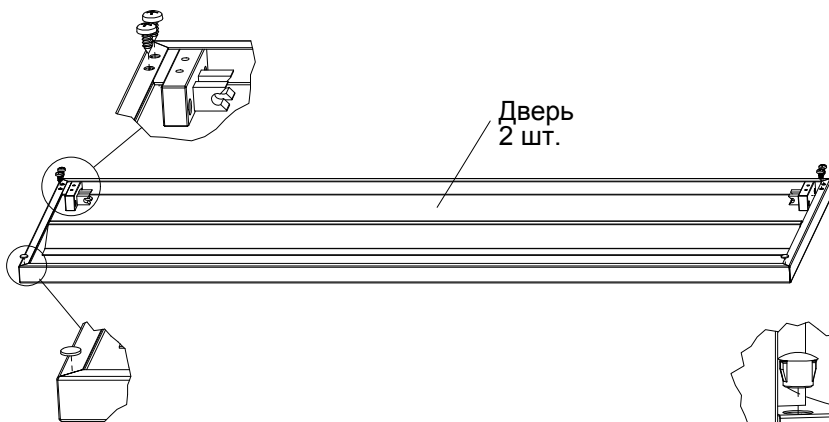
 4 шт.  
Саморез  
4,2x9,5

 2 шт.  
Демпфер  
самоклеющийся

 2 шт.  
Втулка

 2 шт.  
Заглушка 12

 2 шт.  
Ось



### 3. Схема сборки ОД-812 (дополнительные секции)

# 1



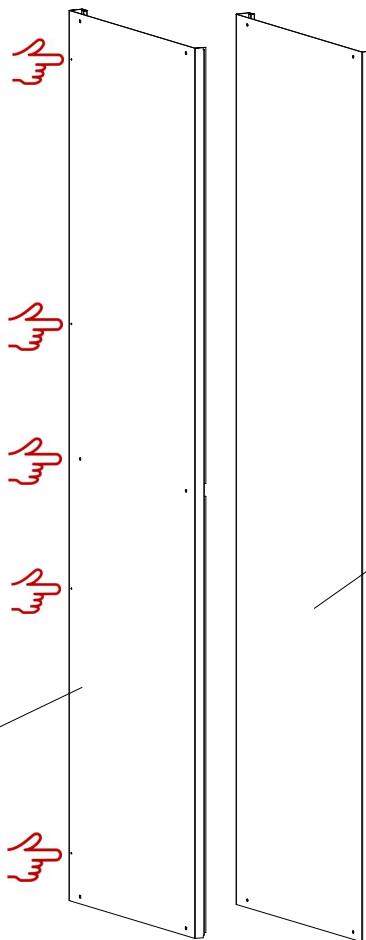
#### Внимание!

При сборке базового шкафа с дополнительными необходимо:

1. Боковину левую базового шкафа заменить боковой стенкой дополнительного шкафа.

2. Установить боковину левую первого шкафа на последний дополнительный шкаф. см. схему сборки.

Стенка боковая левая дополнительного шкафа



Стенка задняя

Боковина основного шкафа

Боковина

Днище

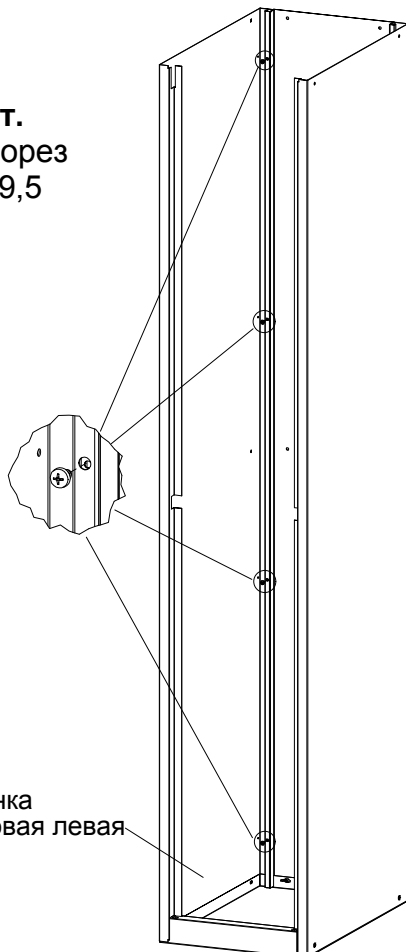
См. пункт 1 на стр. 3  
Аналогично соединить дно с боковиной и стенкой задней.

# 2



4 шт.  
Саморез  
4,2x9,5

Стенка боковая левая



# 3



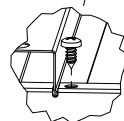
2 шт.  
Винт М4х10



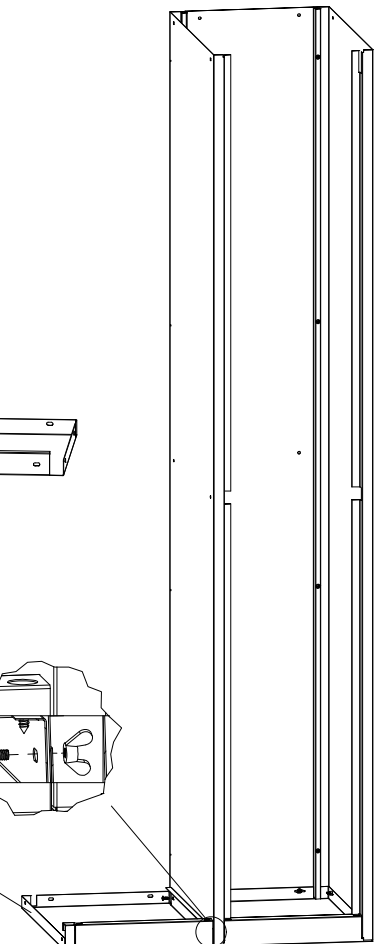
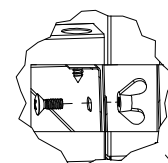
2 шт.  
Гайка-барашек М4



1 шт.  
Саморез  
4,2x9,5



Днище дополнительное



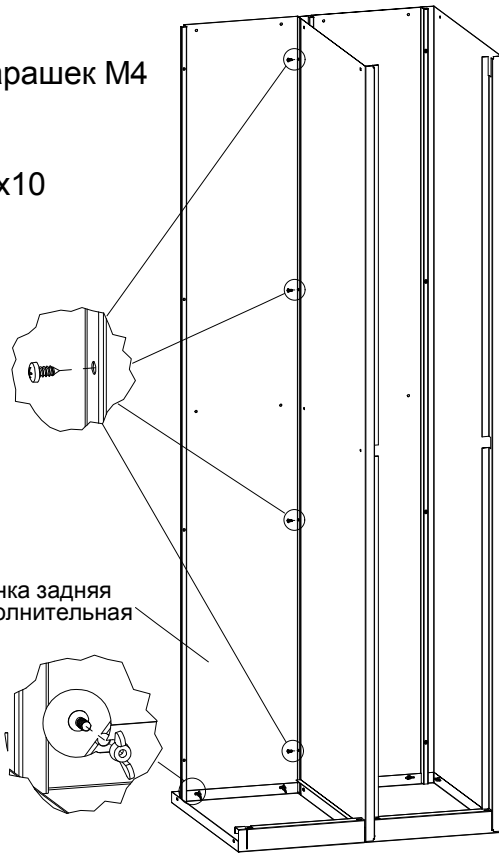
# 4

4 шт.  
Саморез  
4,2x9,5

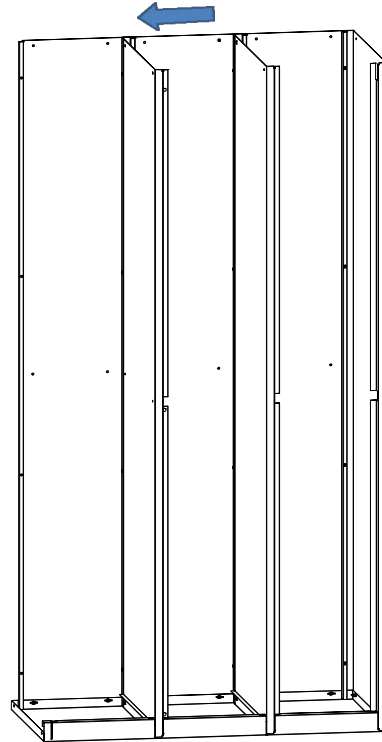
2 шт.  
Гайка-барашек М4

2 шт.  
Винт М4х10

Стенка задняя  
дополнительная



**!** Аналогично собрать все последующие секции (справа на лево). Число стыкуемых шкафов не ограничено.



После сборки всех секций установите боковину левую основного шкафа, затем крышки, разделители и двери.

# 5

5 шт.  
Саморез 4,2x9,5

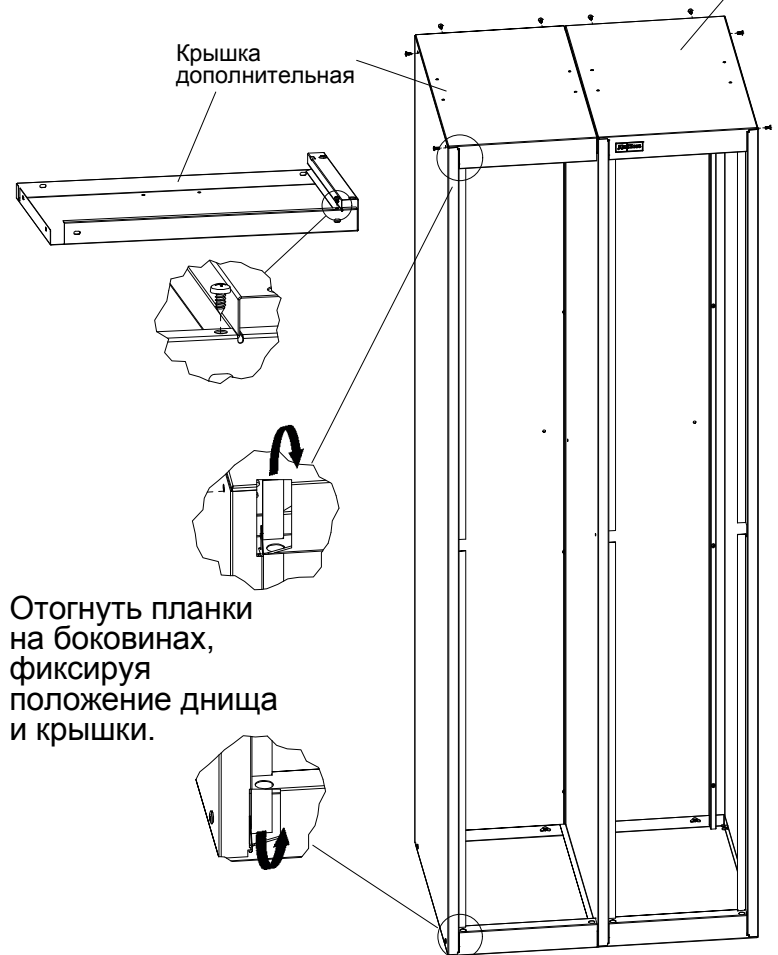
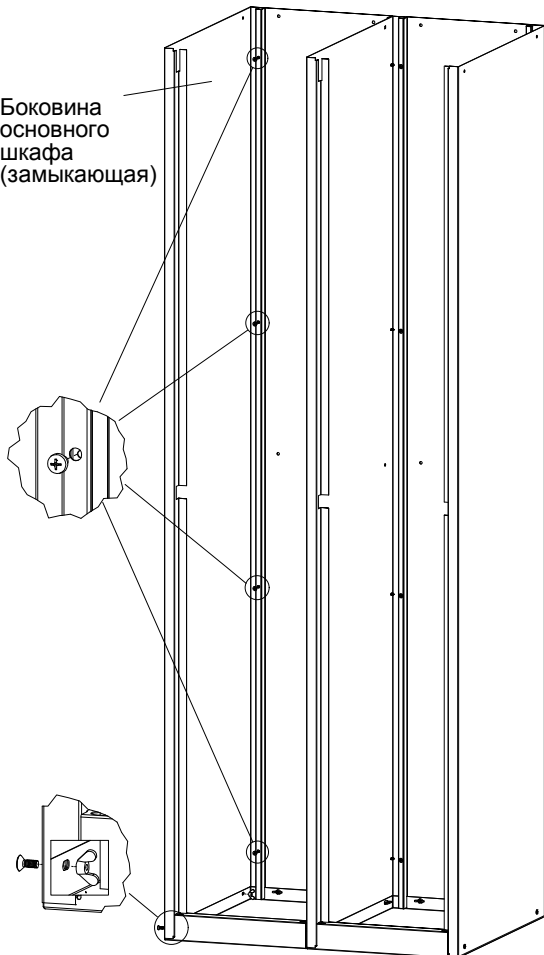
10 шт.  
Винт М4х10

10 шт.  
Гайка-барашек М4

Крышка

Боковина  
основного  
шкафа  
(закрывающая)

Крышка  
дополнительная



Отогнуть планки на боковинах, фиксируя положение дна и крышки.

# 6

6 шт.  
Винт М4х10

6 шт.  
Гайка-барашек М4

2 шт.  
Заглушка 12

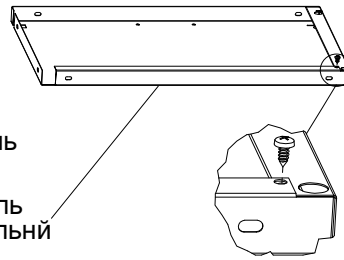
2 шт.  
Втулка

2 шт.  
Ось

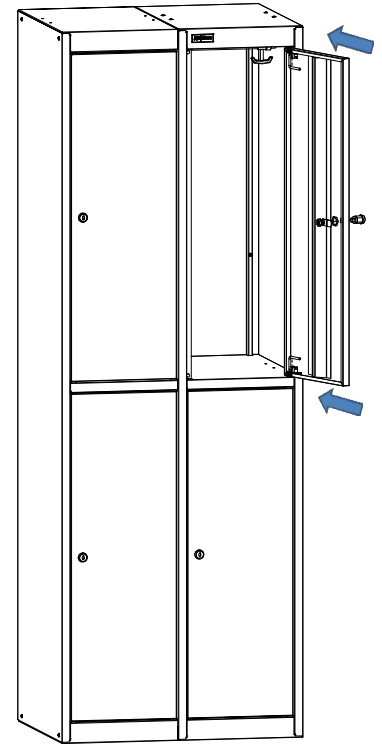
**Аналогично соберите и установите дверь, затем замок, см. пункт 4, стр. 4.**



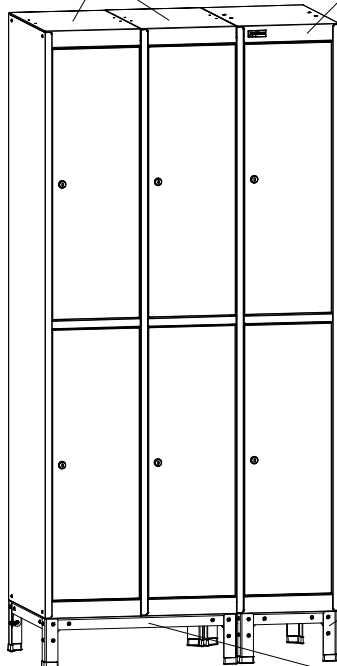
**Примечание:** планка под крючки с крючками и перекладной, в комплект поставки не входят, приобретаются отдельно по желанию Покупателя.



Разделители крепятся к задним стенкам и между собой, к боковинам основного шкафа крепления нет.



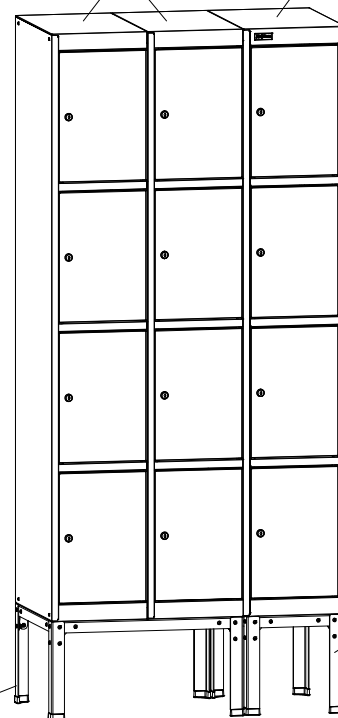
КД-812 доп. КД-812 осн.



Подставка 150 под одну секцию шкафа\*

Подставка 150/300 под две секции шкафа\*

КД-814 доп. КД-814 осн.



Подставка 300 под одну секцию шкафа\*

**\* Примечание:**

Подставки приобретаются дополнительно по желанию Покупателя, имеют отдельную упаковку и комплект крепежа.

## 4. Общие сведения

- 4.1. Шкафы секционные КД-812, КД-814 (основные и дополнительные) разборные. Устанавливаются для хранения одежды во внутренних охраняемых помещениях раздевалок бассейнов, саун, аквапарков, спортивных центрах и т.п. Так же шкафы могут использоваться в качестве индивидуальных ячеек для хранения вещей в офисах, учебных заведениях, для камер хранения в универсамах. Шкафы изготовлены по ТУ 5615-002-31045953-2000.
- 4.2. КД-812 и КД-814 являются самостоятельными единицами. КД-812, КД-814 (дополнительные) предназначены для наращивания секций. Число стыкуемых шкафов не ограничено.
- 4.3. Изготовитель: ООО "ДиКом-Сервис".  
Адрес: Россия, 196655, г. Санкт-Петербург, Колпино, Сапёрный переулок, дом 3.  
Электронный адрес: [www.dikom.ru](http://www.dikom.ru), [shop.dikom.ru](http://shop.dikom.ru).
- 4.4. Предприятие-изготовитель оставляет за собой право вносить изменения в конструкцию изделия, не ухудшающие его потребительские свойства. При этом возможны изменения характеристик и комплекта поставки.
- 4.5. Предприятие-изготовитель не несёт ответственность за сохранность вещей в изготовленных шкафах.

## 5. Характеристики

Габаритные размеры				
Модель	Высота, мм	Ширина, мм	Глубина, мм	Примечание
КД-812, КД-814	1800	322	500	Отдельный шкаф
КД-812, КД-814 (дополнительный)	1800	300	500	Секция дополнительная
Внутренние размеры ячеек	400	320	450	ячейка

Двери шкафов могут быть окрашены в цвета: серый, синий, оранжевый (лососевый) и зелёный.

## 6. Гарантии изготовителя

- 6.1. Изготовитель гарантирует исправную работу шкафов при условии соблюдения Пользователем правил транспортировки, хранения, установки и эксплуатации.
- 6.2. Срок гарантийного обслуживания шкафов 24 месяца со дня продажи.
- 6.3. Гарантийный ремонт производится при наличии документов, подтверждающих покупку.

### **Внимание!**

- 6.4. В случае нарушения работоспособности изделия по вине Пользователя (при механических повреждениях элементов, неправильной установке и эксплуатации, при использовании изделия не по назначению) гарантии не сохраняются.
- 6.5. При обнаружении дефектов производственного характера шкаф необходимо вернуть продавцу для обмена. Обмен производится при наличии документов, подтверждающих покупку.