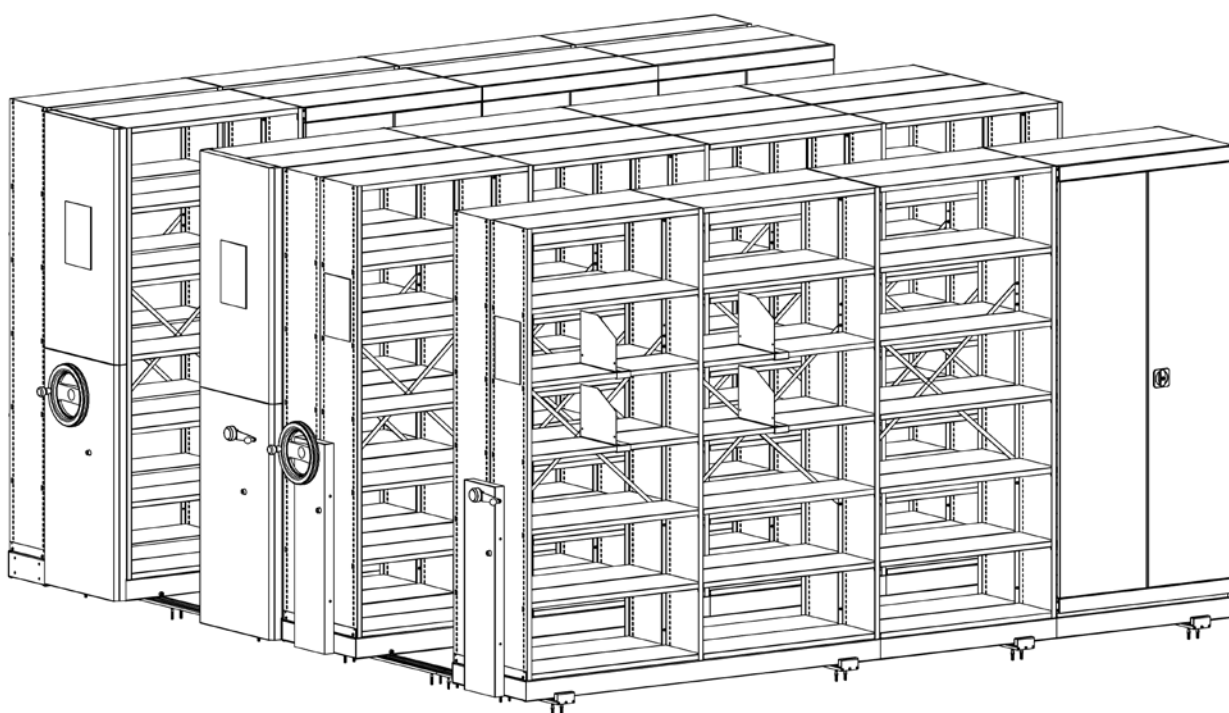


П А С П О Р Т

СТЕЛЛАЖ МЕТАЛЛИЧЕСКИЙ МОБИЛЬНЫЙ С МЕХАНИЧЕСКИМ ПРИВОДОМ СДМ



Дата _____ Контролёр ОТК _____ Упаковщик _____
изготовления

Санкт-Петербург

1. Общие сведения.

- 1.1. Стеллажи мобильные СДМ-26, СДМ-36, СДМ-46, СДМ-56, СДМ-66 (6 ярусов хранения) и СДМ-27, СДМ-37, СДМ-47, СДМ-57, СДМ-67 (7 ярусов хранения), первая цифра обозначает количество секций. Стеллажи предназначены для хранения документации и различных небольших грузов.
- 1.2. Стеллаж мобильный представляет собой сборно-разборную конструкцию, состоящую из различных элементов. Стеллажи устанавливаются на рельсы и передвигаются по ним с помощью штурвала механического привода.
- 1.3. Стеллажи стационарные СДС-26, СДС-36, СДС-46, СДС-56, СДС-66 (6 ярусов хранения) и СДС-27, СДС-37, СДС-47, СДС-57, СДС-67 (7 ярусов хранения), первая цифра обозначает количество секций. Стеллажи предназначены для хранения документации и различных небольших грузов.
- 1.4. Стеллаж стационарный представляет собой сборно-разборную конструкцию, состоящую из различных элементов. Стеллаж стационарный устанавливают в начале или в конце рельсового пути (часто у стены), к нему перемещают мобильные стеллажи.
- 1.5. Стеллаж изготовлен по ТУ 5615-003-31045953-2000.
- 1.6. Инструкция по сборке стеллажа прилагается.
- 1.7. Изготовитель: ООО «ДиКом-Сервис»
Адрес: Россия, 196655 г. Санкт-Петербург, Колпино, Сапёрный переулок, дом 3.
Электронный адрес: dikom.ru, shop.dikom.ru.
- 1.8. Предприятие – изготовитель оставляет за собой право вносить изменения в конструкцию изделия, не ухудшающие его потребительских свойств. При этом возможны изменения характеристик и комплекта поставки.

2. Комплект поставки стеллажа.

Элементы стеллажа отгружаются со склада в разобранном виде с комплектом крепежа.

№ поз.*	Элементы стеллажа	Кол-во, шт.	Примечание
	<u>СДМ -26 Стеллаж мобильный</u>	1	
1.	В составе: СДМ Рама	1	
3.	<u>СДМ Корпус 26</u>	1	
	<u>СДМ -36 Стеллаж мобильный</u>	1	
	В составе:		
1.	<u>СДМ Рама</u>	1	
2.	<u>СДМ Рама дополнительная</u>	1	
4.	<u>СДМ Корпус 36</u>	1	
	<u>СДМ -46 Стеллаж мобильный</u>	1	
	В составе:		
1.	<u>СДМ Рама</u>	1	
2.	<u>СДМ Рама дополнительная</u>	2	
5.	<u>СДМ Корпус 46</u>	1	
	<u>СДМ -56 Стеллаж мобильный</u>	1	
	В составе:		
1.	<u>СДМ Рама</u>	1	
2.	<u>СДМ Рама дополнительная</u>	3	
6.	<u>СДМ Корпус 56</u>	1	
	<u>СДМ -66 Стеллаж мобильный</u>	1	
	В составе:		
1.	<u>СДМ Рама</u>	1	
2.	<u>СДМ Рама дополнительная</u>	4	
7.	<u>СДМ Корпус 66</u>	1	
	<u>СДМ -27 Стеллаж мобильный</u>	1	
	В составе:		
1.	<u>СДМ Рама</u>	1	
8.	<u>СДМ Корпус 27</u>	1	

	<u>СДМ -37 Стеллаж мобильный</u>	1	
	В составе:		
1.	<u>СДМ Рама</u>	1	
2.	<u>СДМ Рама дополнительная</u>	2	
9.	<u>СДМ Корпус 37</u>	1	
	<u>СДМ -47 Стеллаж мобильный</u>	1	
	В составе:		
1.	<u>СДМ Рама</u>	1	
2.	<u>СДМ Рама дополнительная</u>	3	
10.	<u>СДМ Корпус 47</u>	1	
	<u>СДМ -57 Стеллаж мобильный</u>	1	
	В составе:		
1.	<u>СДМ Рама</u>	1	
2.	<u>СДМ Рама дополнительная</u>	3	
11.	<u>СДМ Корпус 57</u>	1	
	<u>СДМ-67 Стеллаж мобильный</u>	1	
	В составе:		
1.	<u>СДМ Рама</u>	1	
2.	<u>СДМ Рама дополнительная</u>	4	
12.	<u>СДМ Корпус 67</u>	1	
1.	<u>СДМ Рама</u>		* Три упаковочных места
	В составе:		
13.	Тележка	1	
14.	Привод	1	
15.	Полка нижняя	4	
16.	Уголок	3	
17.	Болт М6х16	6	
90.	Болт М6х20	1	
18.	Болт М8х20	4	
19.	Винт М6х16	12	
20.	Гайка М6	21	
21.	Гайка М8	4	
22.	Шайба 6	7	
23.	Шайба 8	4	
24.	Шайба 8 65Г	4	
26.	Цепь ПР-12,7-900 160 зв.*	1	*Поставляется в приводе
2.	<u>СДМ Рама дополнительная</u>		* Два упаковочных места
	В составе:		
27.	Тележка	1	
28.	Труба	1	
15.	Полка нижняя	2	
16.	Уголок	1	
17.	Болт М6х16	2	
18.	Болт М8х20	4	
29.	Болт М8х40	2	
19.	Винт М6х16	4	
20.	Гайка М6	6	
21.	Гайка М8	6	
24.	Шайба 8 65Г	6	
22.	Шайба 6	2	
23.	Шайба 8	6	
3.	<u>СДМ Корпус 26</u>		
	В составе:		
30.	Боковина (2150)	6	
31.	Полка	24	

32.	Зацеп	60	
33.	Раскос	4	
19.	Винт М6х16	26	
20.	Гайка М6	26	
4.	<u>СДМ Корпус 36</u>		
	В составе:		
30.	Боковина (2150)	8	
31.	Полка	36	
32.	Зацеп	80	
33.	Раскос	6	
19.	Винт М6х16	36	
20.	Гайка М6	36	
5.	<u>СДМ Корпус 46</u>		
	В составе:		
30.	Боковина (2150)	10	
31.	Полка	48	
32.	Зацеп	100	
33.	Раскос	8	
19.	Винт М6х16	46	
20.	Гайка М6	46	
6.	<u>СДМ Корпус 56</u>		
	В составе:		
30.	Боковина (2150)	12	
31.	Полка	60	
32.	Зацеп	120	
33.	Раскос	10	
19.	Винт М6х16	56	
20.	Гайка М6	56	
7.	<u>СДМ Корпус 66</u>		
	В составе:		
30.	Боковина (2150)	14	
31.	Полка	72	
32.	Зацеп	140	
33.	Раскос	12	
19.	Винт М6х16	66	
20.	Гайка М6	66	
8.	<u>СДМ Корпус 27</u>		
	В составе:		
34.	Боковина (2480)	6	
31.	Полка	28	
32.	Зацеп	72	
33.	Раскос	4	
19.	Винт М6х16	26	
20.	Гайка М6	26	
9.	<u>СДМ Корпус 37</u>		
	В составе:		
34.	Боковина (2480)	8	
31.	Полка	42	
32.	Зацеп	96	
33.	Раскос	6	
19.	Винт М6х16	36	
20.	Гайка М6	36	
10.	<u>СДМ Корпус 47</u>		
	В составе:		
34.	Боковина (2480)	10	

31.	Полка	56	
32.	Зацеп	120	
33.	Раскос	8	
19.	Винт М6х16	46	
20.	Гайка М6	46	
11.	<u>СДМ Корпус 57</u>		
	В составе:		
34.	Боковина (2480)	12	
31.	Полка	70	
32.	Зацеп	144	
33.	Раскос	10	
19.	Винт М6х16	56	
20.	Гайка М6	56	
12.	<u>СДМ Корпус 67</u>		
	В составе:		
34.	Боковина (2480)	14	
31.	Полка	84	
32.	Зацеп	168	
33.	Раскос	12	
19.	Винт М6х16	66	
20.	Гайка М6	66	
81.	<u>СДМ Панель привода*</u>	1	*На выбор:
25.	Саморез 4,8х16	4	Панель привода или Фальшпанель
	<u>СДМ Фальшпанель 2150 (2480)*</u>		*На выбор:
84.	Фальшпанель 2150 (2480) нижняя	1	Панель привода или Фальшпанель
85.	Фальшпанель 2150 (2480) верхняя	1	
25.	Саморез 4,8х16	12(16)	
86.	Винт М5х10	3	
87.	Гайка М5	3	
82.	<u>СДМ Штурвал-ручка*</u>	1	*На выбор:
88.	Винт установочный М8х30	1	Штурвал-ручка или Штурвал-колесо
83.	<u>СДМ Штурвал-колесо*</u>		*На выбор:
88.	Винт установочный М8х30	1	Штурвал-ручка или Штурвал-колесо
	<u>СДМ-2 Фальшпол(0,5п/м)</u>		
	В составе:	1	
35.	СДМ ДСП 1521х500х16	1	
	<u>СДМ-3 Фальшпол(0,5п/м)</u>		
	В составе:	1	
38.	СДМ ДСП 908х500х16	1	
35.	СДМ ДСП 1521х500х16	1	
	<u>СДМ-4 Фальшпол(0,5п/м)</u>		
	В составе:	1	
38.	СДМ ДСП 908х500х16	1	
35.	СДМ ДСП 1521х500х16	2	
	<u>СДМ-5 Фальшпол(0,5п/м)</u>		
	В составе:	1	
38.	СДМ ДСП 908х500х16	3	
35.	СДМ ДСП 1521х500х16	1	
		1	

	<u>СДМ-6 Фальшпол(0,5п/м)</u>		
	В составе:		
38.	СДМ ДСП 908х500х16	4	
35.	СДМ ДСП 1521х500х16	2	
	<u>СДМ Направляющая для въезда (3п/м)</u>		
	В составе:		
36.	СДМ Направляющая для въезда (3п/м)	1	
42.	Шуруп 6х40	4	
43.	Дюбель 10х50 (под Шуруп 6х40)	4	
39.	<u>СДМ Разделитель полок</u>		
	<u>СДМ Полка с крепежом</u>	1	
31.	СДМ Полка (без крепежа)	1	
32.	СДМ Зацеп	4	
	<u>СДМ Рельс (1п/м)</u>	1	
	В составе:		
44.	СДМ Рельс (1п/м)	1	
42.	Шуруп 6х40	6	
43.	Дюбель 10х50 (под Шуруп 6х40)	6	
77.	Штифт	1	
	<u>СДМ Рельс (3п/м)</u>		
	В составе:		
41.	СДМ Рельс (3п/м)	1	
42.	Шуруп 6х40	10	
43.	Дюбель 10х50 (под Шуруп 6х40)	10	
77.	Штифт	1	
	<u>Комплект упоров для рельса</u>		
45.	Упор	2	
78.	Саморез 5,5х16	6	
90.	Амортизатор резиновый	1	
91.	Винт М4х16	1	
92.	Гайка М4	1	
	<u>СДМ Рельс антипрокидывателя (1п/м)</u>		
	В составе:		
48.	СДМ Рельс антипрокидывателя (1 п/м)	1	
42.	Шуруп 6х40	6	
43.	Дюбель 10х50 (под Шуруп 6х40)	6	
	<u>СДМ Антипрокидыватель (с крепежом)</u>	1	
	В составе:		
49.	Антипрокидыватель	1	
18.	Болт М8х20	4	
21.	Гайка М8	4	
23.	Шайба 8	1	
50.	<u>СДМ Карман для Реестра ф-А4</u>		
	<u>СДМ-16 Двери*</u>		
	В составе:		
51.	Дверь правая	1	*Устанавливаются на: СДМ-26
52.	Дверь левая	1	СДМ-36
53.	Планка	4	СДМ-46
54.	Панель	2	СДМ-56
55.	Упор резиновый двухсторонний	2	СДМ-66

56.	Тяга	2	
57.	Ось	4	
58.	Замок «Euro-Locks»	1	
59.	Фиксатор направляющей	4	
60.	Втулка	4	
19.	Винт М6х16	16	
20.	Гайка М6	16	
75.	Петля пластиковая	4	
78.	Саморез 4,2х9,5	8	
	<u>СДС-26 Стеллаж стационарный</u>	1	
	В составе:		
61.	<u>СДС Рама</u>	1	
63.	<u>СДС Корпус 26</u>	1	
	<u>СДС-36 Стеллаж стационарный</u>	1	
	В составе:		
61.	<u>СДС Рама</u>	1	
62.	<u>СДС Рама дополнительная</u>	1	
64.	<u>СДС Корпус 36</u>	1	
	<u>СДС-46 Стеллаж стационарный</u>	1	
	В составе:		
61.	<u>СДС Рама</u>	1	
62.	<u>СДС Рама дополнительная</u>	2	
65.	<u>СДС Корпус 46</u>	1	
	<u>СДС-56 Стеллаж стационарный</u>	1	
	В составе:		
61.	<u>СДС Рама</u>	1	
62.	<u>СДС Рама дополнительная</u>	3	
66.	<u>СДС Корпус 56</u>	1	
	<u>СДС-66 Стеллаж стационарный</u>	1	
	В составе:		
61.	<u>СДС Рама</u>	1	
62.	<u>СДС Рама дополнительная</u>	4	
67.	<u>СДС Корпус 66</u>	1	
	<u>СДС-27 Стеллаж стационарный</u>	1	
	В составе:		
68.	<u>СДС Рама</u>	1	
70.	<u>СДС Корпус 27</u>	1	
	<u>СДС-37 Стеллаж стационарный</u>	1	
	В составе:		
68.	<u>СДС Рама</u>	1	
69.	<u>СДС Рама дополнительная</u>	1	
71.	<u>СДС Корпус 37</u>	1	
	<u>СДС-47 Стеллаж стационарный</u>	1	
	В составе:		
68.	<u>СДС Рама</u>	1	
69.	<u>СДС Рама дополнительная</u>	2	
72.	<u>СДС Корпус 47</u>	1	
	<u>СДС-57 Стеллаж стационарный</u>	1	
	В составе:		
68.	<u>СДС Рама</u>	1	
69.	<u>СДС Рама дополнительная</u>	3	
73.	<u>СДС Корпус 57</u>	1	

	<u>СДС-67 Стеллаж стационарный</u>	1	
	В составе:		
68.	<u>СДС Рама</u>	1	
69.	<u>СДС Рама дополнительная</u>	4	
74.	<u>СДС Корпус 67</u>	1	
68.	<u>СДС Рама</u>		
	В составе:		
75.	Опора	1	
15.	Полка нижняя	2	
76.	Уголок	3	
17.	Болт М6х16	6	
19.	Винт М6х16	6	
20.	Гайка М6	12	
22.	Шайба 6	6	
69.	<u>СДС Рама дополнительная</u>		
	В составе:		
46.	Опора	1	
15.	Полка нижняя	2	
76.	Уголок	1	
17.	Болт М6х16	2	
18.	Болт М8х20	4	
19.	Винт М6х16	2	
20.	Гайка М6	4	
21.	Гайка М8	4	
22.	Шайба 6	2	
23.	Шайба 8	4	
63.	<u>СДС Корпус 26</u>		
	В составе:		
30.	Боковина (2150)	3	
31.	Полка	12	
32.	Зацеп	30	
33.	Раскос	4	
19.	Винт М6х16	20	
20.	Гайка М6	20	
64.	<u>СДС Корпус 36</u>		
	В составе:		
30.	Боковина (2150)	4	
31.	Полка	18	
32.	Зацеп	40	
33.	Раскос	6	
19.	Винт М6х16	28	
20.	Гайка М6	28	
65.	<u>СДС Корпус 46</u>		
	В составе:		
30.	Боковина (2150)	5	
31.	Полка	24	
32.	Зацеп	50	
33.	Раскос	8	
19.	Винт М6х16	36	
20.	Гайка М6	36	
66.	<u>СДС Корпус 56</u>		
	В составе:		
30.	Боковина (2150)	6	
31.	Полка	30	
32.	Зацеп	60	
33.	Раскос	10	

19.	Винт М6х16	44	
20.	Гайка М6	44	
67.	<u>СДС Корпус 66</u>		
	В составе:		
30.	Боковина (2150)	7	
31.	Полка	36	
32.	Зацеп	70	
33.	Раскос	12	
19.	Винт М6х16	52	
20.	Гайка М6	52	
70.	<u>СДС Корпус 27</u>		
	В составе:		
34.	Боковина (2480)	3	
31.	Полка	14	
32.	Зацеп	36	
33.	Раскос	4	
19.	Винт М6х16	20	
20.	Гайка М6	20	
71.	<u>СДС Корпус 37</u>		
	В составе:		
34.	Боковина (2480)	4	
31.	Полка	21	
32.	Зацеп	48	
33.	Раскос	6	
19.	Винт М6х16	28	
20.	Гайка М6	28	
72.	<u>СДС Корпус 47</u>		
	В составе:		
34.	Боковина (2480)	5	
31.	Полка	28	
32.	Зацеп	60	
33.	Раскос	8	
19.	Винт М6х16	36	
20.	Гайка М6	36	
73.	<u>СДС Корпус 57</u>		
	В составе:		
34.	Боковина (2480)	6	
31.	Полка	35	
32.	Зацеп	72	
33.	Раскос	10	
19.	Винт М6х16	44	
20.	Гайка М6	44	
74.	<u>СДС Корпус 67</u>		
	В составе:		
34.	Боковина (2480)	7	
31.	Полка	42	
32.	Зацеп	84	
33.	Раскос	12	
19.	Винт М6х16	52	
20.	Гайка М6	52	

Сборку и монтаж СДМ осуществлять согласно соответствующей инструкции.

3. Характеристики:

№	Наименование	Высота мм	Ширина мм	Длина мм
1.	СДМ-26 Стеллаж мобильный	2290	610	2073
2.	СДМ-36 Стеллаж мобильный	2290	610	3076
3.	СДМ-46 Стеллаж мобильный	2290	610	4079
4.	СДМ-56 Стеллаж мобильный	2290	610	5082
5.	СДМ-66 Стеллаж мобильный	2290	610	6085
6.	СДМ-27 Стеллаж мобильный	2625	610	2073
7.	СДМ-37 Стеллаж мобильный	2625	610	3076
8.	СДМ-47 Стеллаж мобильный	2625	610	4079
9.	СДМ-57 Стеллаж мобильный	2625	610	5082
10.	СДМ-67 Стеллаж мобильный	2625	610	6085
11.	СДМ Панель привода	53	252	1000
12.	СДМ Фальшпанель 2150	61	610	1125
13.	СДМ Фальшпанель 2480	61	610	1240
14.	СДМ Штурвал-ручка	70	65	250
15.	СДМ Штурвал-колесо	170	280	280
16.	СДМ-2 Фальшпол (0,5п/м)	16	500	1521
17.	СДМ-3 Фальшпол (0,5п/м)	16	500	2429
18.	СДМ-4 Фальшпол (0,5п/м)	16	500	3337
19.	СДМ-5 Фальшпол (0,5п/м)	16	500	4245
20.	СДМ-6 Фальшпол (0,5п/м)	16	500	5153
21.	Полка	27	30	1000
22.	Разделитель полок	283	80	304
23.	СДМ Рельс (1 п/м)	16	94	1000
24.	СДМ Рельс (3 п/м)	16	94	3000
25.	СДМ Упор рельса	27	53	94
26.	СДМ Направляющая для въезда(3п/м)	16	58	3000
27.	СДМ Рельс антипрокидывателя (1п/м)	27	80	1000
28.	СДМ Антипрокидыватель	125	30	250
29.	СДМ-16 Двери (комплект)			
30.	СДС-26 Стеллаж стационарный	2290	308	2016
31.	СДС-36 Стеллаж стационарный	2290	308	3019
32.	СДС-46 Стеллаж стационарный	2290	308	4022
33.	СДС-56 Стеллаж стационарный	2290	308	5025
34.	СДС-66 Стеллаж стационарный	2290	308	6028
35.	СДС-27Стеллаж стационарный	2625	308	2016
36.	СДС-37 Стеллаж стационарный	2625	308	3019
37.	СДС-47 Стеллаж стационарный	2625	308	4022
38.	СДС-57 Стеллаж стационарный	2625	308	5025
39.	СДС-67 Стеллаж стационарный	2625	308	6028

4. Вес изделий:

№	Наименование	Вес Нетто, кг
1.	СДМ-26 Основная секция	155
2.	СДМ-6 Доп. секция	67
3.	СДС-26 Основная секция	67
4.	СДС-6 Доп. секция	32
5.	СДМ-27 Основная секция	170
6.	СДМ-7 Доп. секция	74
7.	СДС-27 Основная секция	78
8.	СДС-7 Доп. секция	36

5. Требования по безопасности:

Равномерно распределенная нагрузка на одну полку – до 80 кг.

Внимание!

Обратите внимание на несущую способность перекрытия (пола). Перекрытия (полы) должны выдерживать суммарную нагрузку стеллажей вместе с грузом.

Полы в помещениях должны быть бетонными и соответствовать требованиям нормативных документов:

СНиП 2.03.13-88 «Полы»

РЕКОМЕНДАЦИИ по проектированию полов (в развитие СНиП 2.03.13-88 «Полы»)

МДС 31-1.98 (АО «ЦНИИПромзданий»)

ГОСТ Р 55525-2017 Стеллажи сборно-разборные

При установке стеллажей полы должны быть ровными и горизонтальными.

Допустимый уклон поверхности - не более 2 мм на длине 1000 мм.

Наименование стеллажа	Максимальная грузоподъемность стеллажа, кг
СДМ-26, 27 Стеллаж мобильный	1800
СДМ доп. Стеллаж мобильный	900
СДС-26, 27 Стеллаж стационарный	1000 (1500)
СДС доп. Стеллаж стационарный	500 (750)

6. Гарантии изготовителя:

6.1. Изготовитель гарантирует исправную работу стеллажа при условии соблюдения Пользователем правил транспортировки, хранения, установки и эксплуатации.

6.2. Гарантия 2 года со дня продажи.

6.3. Гарантийный ремонт производится при наличии документов, подтверждающих покупку.

Внимание!

6.4. В случае нарушения работоспособности изделия по вине Пользователя (при механических повреждениях элементов, неправильной установке и эксплуатации, при использовании стеллажа не по назначению) гарантии не сохраняются, заявленная грузоподъемность не гарантируется.

6.5. При обнаружении дефектов производственного характера стеллаж необходимо вернуть продавцу для обмена. Обмен производится при наличии документов, подтверждающих покупку.